

TOP-VORTEX

Ponorná kalová čerpadla

 Znečištěná voda

 Domácí použití



PRACOVNÍ ROZSAH

- Průtočné množství do **180 l/min** (10.8 m³/h)
- Dopravní výška do **8.5 m**

PROVOZNÍ LIMITY

- Hloubka ponoru pod vodní hladinou max. **3 m** (s ohledem na délku přívodního kabelu)
- Teplota čerpané kapaliny max. **+40°C** (Max. teplota **+90°C** po dobu max. 3 min. provozu)
- Průchodnost pevných nečistot do velikosti **Ø 20 mm**
- Sčerpateľnosť vodní hladiny do **25 mm**
- Čerpadla určena pro nepřetržitý provoz S1

KONSTRUKCE

Čerpadlo standardně dodáváno vč.:
– přívodní kabel v délce 5 m
– plovákový/magnetický plovák

EN 60335-1
IEC 60335-1 CEI
61-150

EN 60034-1
IEC 60034-1
CEI 2-3



CERTIFIKÁTY

Systém řízení výrobce certifikován společností DNV
ISO 9001: Certifikát kvality
ISO 14001: Certifikát ochrany životního prostředí



ÚČEL POUŽITÍ

Ponorná kalová čerpadla typové řady **TOP-VORTEX** jsou snadno ovladatelná, bezúdržbová a velmi spolehlivá čerpadla. Díky své konstrukci se zdvojenou mechanickou ucpávkou v olejové lázni a chlazeným elektromotorem čerpanou kapalinou jsou ideální pro vyčerpávání čisté nebo zakalené vody s obsahem rozptýlených pevných látek do **Ø 20 mm** z úzkých prostorů a jímek v garážích a sklepech a nebo z různých přírodních zdrojů. Jsou snadno k dispozici v případech potřeby čerpání znečištěné vody nejen v domácnostech, ale i v různých malých průmyslových provozech, v zemědělství, stavebnictví a podobně.

PATENTY - OBCHODNÍ ZNAČKY

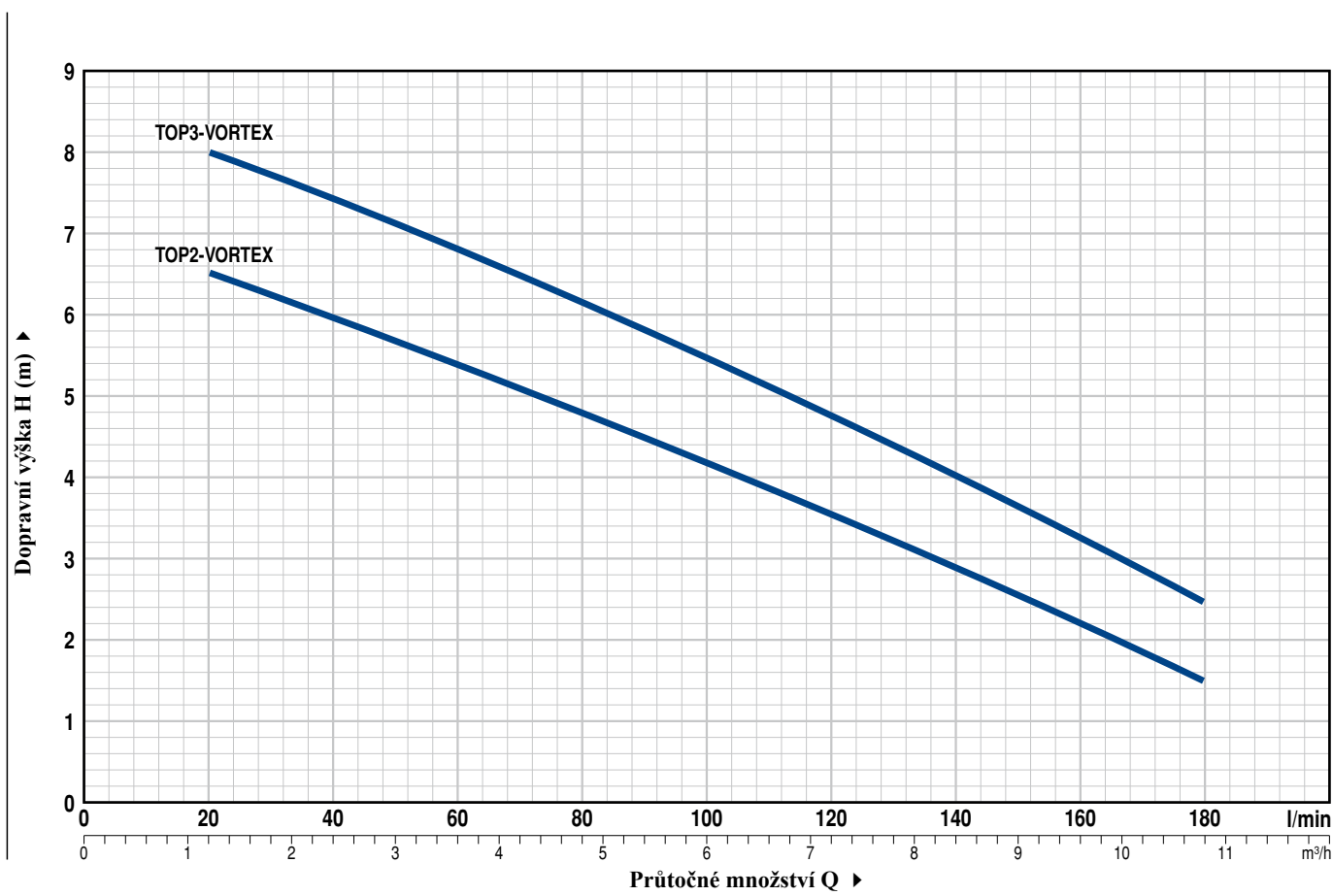
- Registrovaný Design EU pod č. 342159-0011

VARIANTY NA PŘÁNÍ

- “TOP-VORTEX/GM” čerpadla s magnetickým plovákovým spínačem
- Speciální mechanické ucpávky
- Čerpadlo s přívodním kabelem v délce 10 m
- Čerpadlo bez plovákového spínače
- Jiná voltáž nebo kmitočet 60 Hz

PRACOVNÍ CHARAKTERISTIKY

50 Hz n = 2900 ot./min.



Typy čerpadel Jednofázová	Výkon (P2)		Q	0	1.2	2.4	3.6	4.8	6.0	7.2	8.4	9.6	10.8
	kW	HP		0	20	40	60	80	100	120	140	160	180
TOP 2 - VORTEX	0.37	0.50	H (m)	7	6.5	6	5.4	4.8	4.2	3.5	2.9	2.2	1.5
TOP 3 - VORTEX	0.55	0.75		8.5	8	7.4	6.8	6.1	5.5	4.7	4	3.2	2.5

Q = Průtočné množství H = Dopravní výška

Tolerance pracovní charakteristiky v souladu s normou EN ISO 9906 Příloha 3B.

TOP-VORTEX

POZ. SOUČÁSTKA

KONSTRUKČNÍ CHARAKTERISTIKY

1	PLÁŠŤ ČERPADLA	Technopolymer			
2	KRYT SÁNÍ	Technopolymer			
3	VÍKO SÁNÍ	Technopolymer			
4	ROZVADĚČ	Technopolymer			
5	OBĚŽNÉ KOLO	Technopolymer typ kola VORTEX			
6	PLÁŠŤ MOTORU	Nerez ocel AISI 304			
7	LOŽISKOVÉ VÍKO	Nerez ocel AISI 304			
8	HŘÍDEL	Nerez ocel EN 10088-3 - 1.4104			
9	Mechanická ucpávka ze strany hydrauliky a Gufero ze strany motoru v olejové lázni				
	Ucpávka	Hřídel	Materiálové provedení		
	Typ	Průměr	Stacionární díl	Rotující díl	Elastomer
	STA-12R	Ø 12 mm	Keramika	Uhlík	NBR
10	GUFERO	Ø 12 x Ø 19 x H 5 mm			

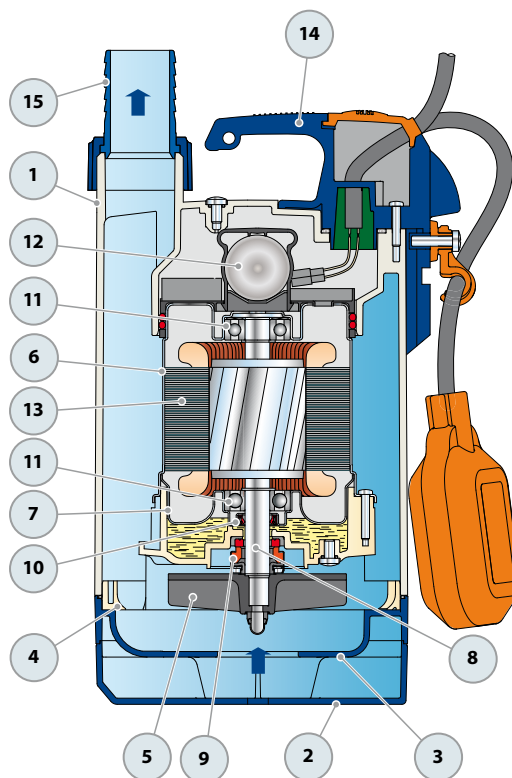
11	LOŽISKA	6201 ZZ / 6201 ZZ
----	---------	-------------------

12	KONDENZÁTOR	
	Čerpadlo	Kondenzátor
		(230 V nebo 240 V) (110 V)
	TOP 2 - VORTEX	10 µF 450 V 16 µF - 250 V
	TOP 3 - VORTEX	14 µF 450 V 16 µF - 250 V

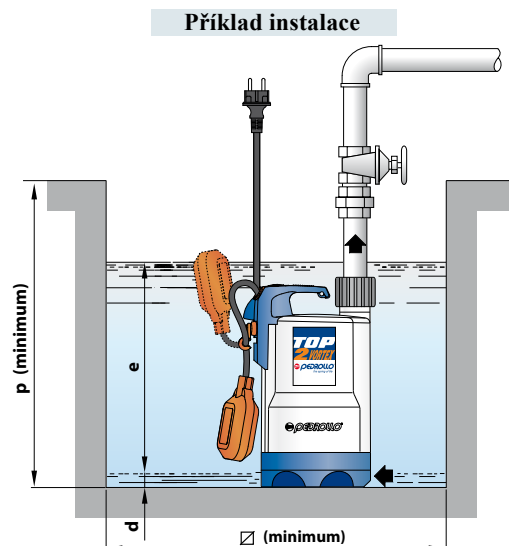
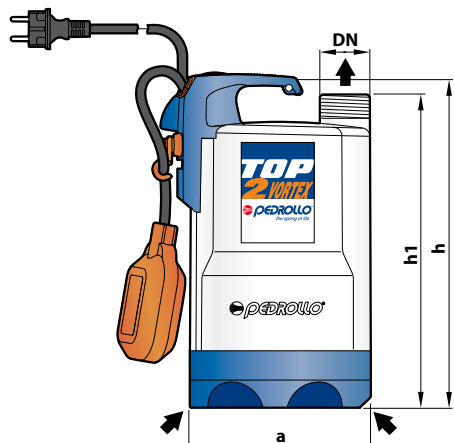
13	ELEKTROMOTOR
	TOP-VORTEX: jednofázové provedení 230 V - 50 Hz s tepelnou pojistkou ve vinutí.
	– Izolace: Třída F
	– Krytí: IP X8

14	RUČKA vč. KABELÁŽE (zalito pryskyřicí)
	Ručka včetně:
	– přívodní kabel "H07 RN-F" v délce 5m
	– magnetický plovákový spínač pouze u verze GM

15	HADICOVÉ ŠROUBENÍ
	Ø 35 mm

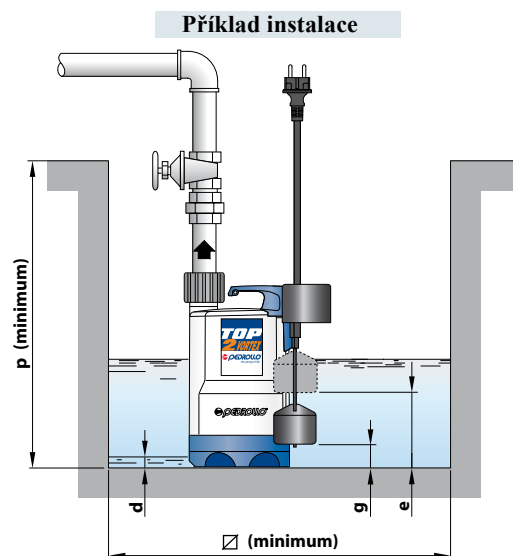
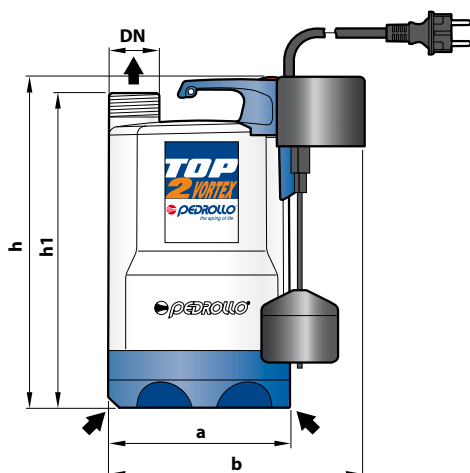


ROZMĚRY A HMOTNOSTI



Typy čerpadel Jednofázová	Připojení DN	Rozměry v mm							Kg
		a	h	h1	d	e	p	Ø	
TOP 2 - VORTEX	1¼"	152	288	268	25	nastavitelné	350	350	5.2
TOP 3 - VORTEX			318	298					

Verze s magnetickým plovákovým spínačem



Typy čerpadel Jednofázová	Připojení DN	Rozměry v mm									Kg
		a	b	h	h1	d	e	g	p	Ø	
TOP 2 - VORTEX/GM	1¼"	152	200	288	268	25	170	40	350	220	5.3
TOP 3 - VORTEX/GM				318	298		200	65			

PROUDOVÉ HODNOTY

Typy čerpadel Jednofázová	Jednofázové provedení		
	230 V	240 V	110 V
TOP 2 - VORTEX	2.0 A	1.9 A	4.0 A
TOP 3 - VORTEX	2.9 A	2.8 A	5.8 A